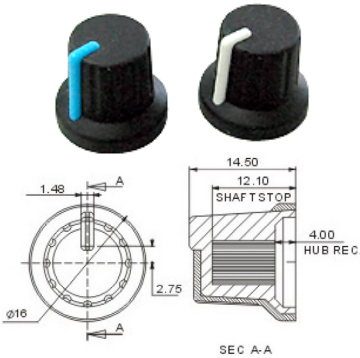
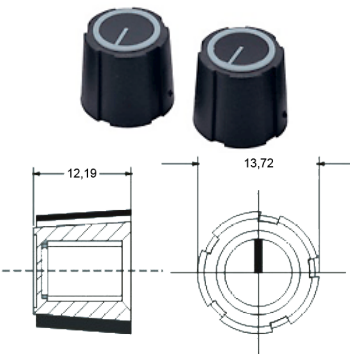


Wählen Sie aus unserem Sortiment weitere passende Drehknöpfe.

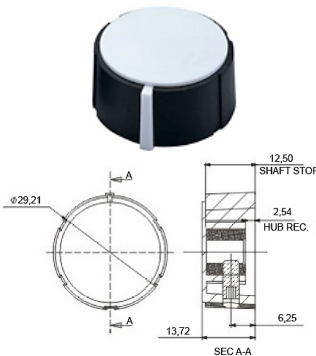
Choose applicable knobs out of our product line.



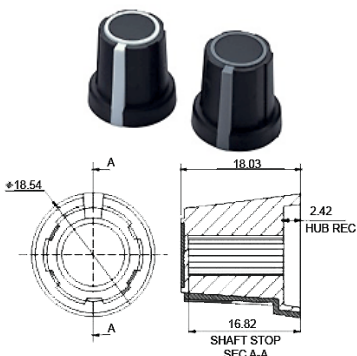
Art.-Nr.:	49001
Material:	PP, TPR
Durchmesser (Ø):	16 mm
Höhe / heigth:	14,5 mm
Aufnahme für Welle: shaft acceptance	Ø 6 mm, 18 Zähne / teeth
Besonderheiten: characteristics	Typ-D, erhöhte Markierungslinie type-D, raise indicator line



Art.-Nr.:	49002
Material:	PP, TPR
Durchmesser (Ø):	13,72 mm
Höhe / heigth:	12,19 mm
Aufnahme für Welle: shaft acceptance	Ø 6 mm x 4,5 mm mit Spannfeder / with spring insert
Besonderheiten: characteristics	Soft-touch Oberfläche, Deckelinnenseite aus Aluminium / soft touch surface, aluminium inlay on top



Art.-Nr.:	49003
Material:	PP, TPR
Durchmesser (Ø):	29,21 mm
Höhe / heigth:	13,72 mm
Aufnahme für Welle: shaft acceptance	Ø 6 mm, Drehschraube mit Messinginnenleben / set screw type with brass insert
Besonderheiten: characteristics	Soft-touch Oberfläche, seitliche Einstellschraube / texture soft touch surface, set screw on side



Art.-Nr.:	49004
Material:	PP, TPR
Durchmesser (Ø):	18,54 mm
Höhe / heigth:	18,03 mm
Aufnahme für Welle: shaft acceptance	Ø 6 mm x 4,5 mm Spannfeder/spring insert or Ø 6 mm, 18 Zähne / teeth
Besonderheiten: characteristics	Typ-D, soft-touch Oberfläche, Deckelinnenseite aus Aluminium / type-d, texture soft touch surface, aluminium inlay on top