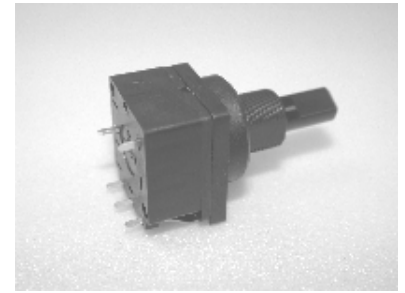




Entsprechend RoHS
(EG2002/95/EC)



ALPHASTAT 16 RV16DS-40F4-F



Ausführung / *construction*: Dimmerpotentiometer mit SF-Netzschalter / *with power switch*, 250 V AC, 10 A

Welle / *shaft*: Ø 6 mm, L = 19 mm

Buchse / *bushing*: M10 x 0,75

Drehbereich / *rotation angle*: 300° ± 5 %

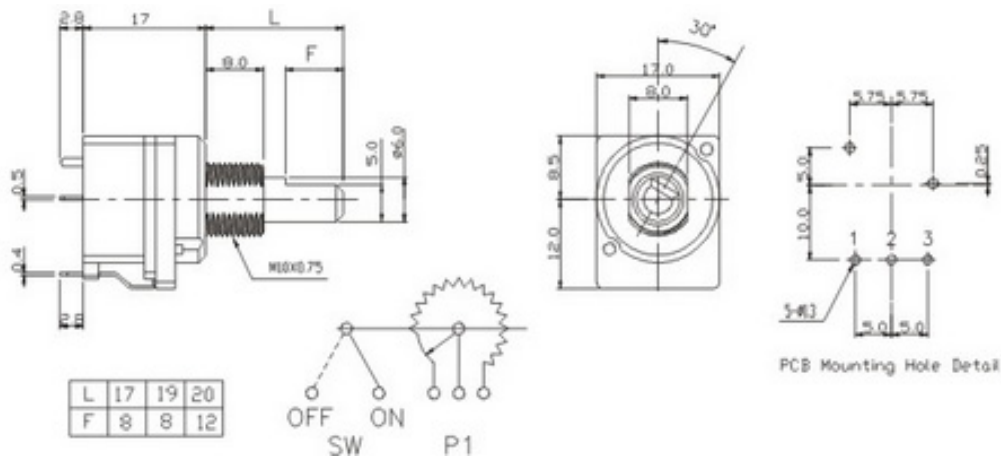
Belastbarkeit / *rated wattage*: lin. 0,2 W / log 0,05 W

Drehmoment / *rotation torque*: 20~150 gf cm

Lebensdauer / *operating life*: 25.000 Zyklen / *cycles*

Arbeitstemperatur / *operating temperature*: -10 °C ~ 85 °C

Printausführung / *for printed circuits (PC)*



	Standard RV16DS-40F4-19F-Bxxxx											
	lin.	poslog	neglog	lin.	poslog	neglog	lin.	poslog	neglog	lin.	poslog	neglog
1 k	8322											
2,5 k	8323											
5 k	8324											
10 k	8325											
25 k	8326											
50 k	8327											
100 k	8328											
250 k	8329											
500 k	8330											
1 M	8331											

* lagermäßige Ausführungen \\ * in stock