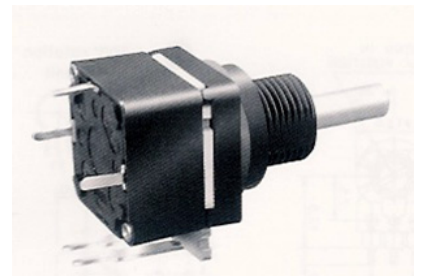




Entsprechend RoHS
(EG2002/95/EC)



ALPHASTAT 16 RV16KS-4RF4-(L)



Ausführung / construction: Dimmerpotentiometer mit SF-Netzschalter / *with power switch*,
250 V~, 10 A

Welle / shaft: Ø 4 mm, L = 18 mm

Buchse / bushing: M10 x 0,75

Drehbereich / rotation angle: 270° ± 5 %

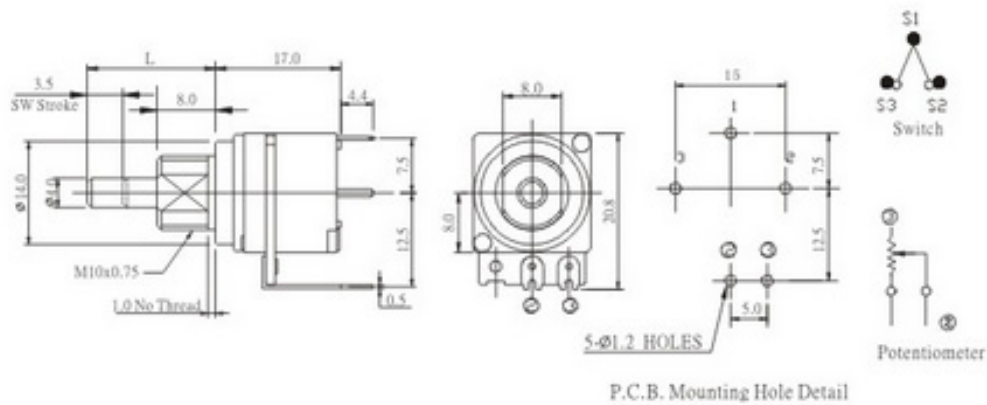
Belastbarkeit / rated wattage: lin. 0,2 W / log 0,05 W

Drehmoment / rotation torque: 20~150 gf cm

Lebensdauer / operating life: 25.000 Zyklen / *cycles*

Arbeitstemperatur / operating temperature: -10 °C ~ 100 °C

Printausführung / *for printed circuits (PC)*



	Standard RV16KS-4RF4-19R4-0BXXXX			Rast 37 / 37 clicks RV16KS-4RF4-19R4-0BXXXX								
	lin.	poslog	neglog	lin.	poslog	neglog	lin.	poslog	neglog	lin.	poslog	neglog
1 k	8002			8042								
2,5 k	8003			8043								
5 k	8004			8044								
10 k	8005			8045								
25 k	8006*			8046								
50 k	8007			8047								
100 k	8008			8048								
250 k	8009			8049								
500 k	8010*			8050*								
1 M	8011			8051								

* lagermäßige Ausführungen (unverbindlich) \\ * in stock (non-binding)