



Entsprechend RoHS
(EG2002/95/EC)
Prüfzeichen EN 61058-1



ALPHASTAT 16 XA16ECO/B4PC2S

Ausführung / construction: Dimmerpotentiometer,
Drehschalter / rotary switch,
2-pol ON/OFF

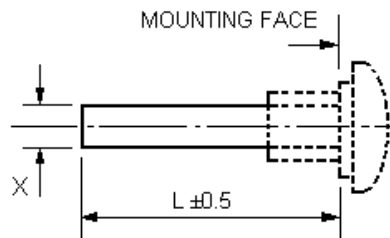
Welle / shaft: Ø 4 mm, L = 30 mm
Ø 6 mm, L = 35 mm

Buchse / bushing: M10 x 0,75

Drehbereich / rotation angle: 300°

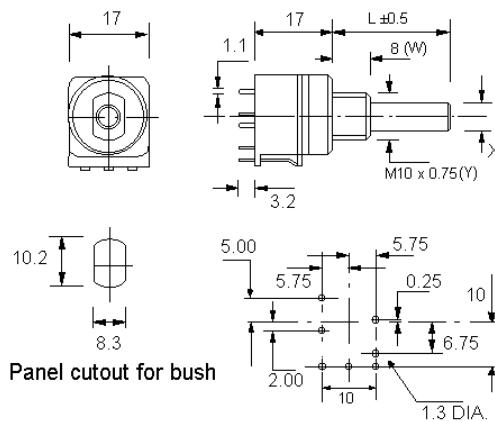
Max. Stromstärke / max. current: 4 A

Printausführung / for printed circuits (PC)
Conductive Plastic



Type	Desc. (X)	L (mm)
F21	Ø 4 mm	14 - 35
F1	Ø 6 mm	14 - 65

PRINTED CIRCUIT (PC) TERMINALS on SWITCH



Viewed on component side

	4 mm Welle F21-PC			6 mm Welle F1-PC			4 mm Welle F21-OW			6 mm Welle F1-OW		
	lin.	poslog	neglog	lin.	poslog	neglog	lin.	poslog	neglog	lin.	poslog	neglog
100 R												
220 R												
470 R												
1 k	7592			7672								
2,2 k	7593			7673								
4,7 k	7594	7607		7674	7687							
10 k	7595	7608		7675	7688							
22 k	7596	7609		7676	7689							
47 k	7597	7610		7677	7690							
100 k	7598	7611		7678	7691							
220 k	7599	7612		7679	7692							
470 k	7600	7613		7680	7693							
1 M	7601			7681								
2,2 M												
4,7 M												

* lagermäßige Ausführungen (unverbindlich) \\ * in stock (non-binding)