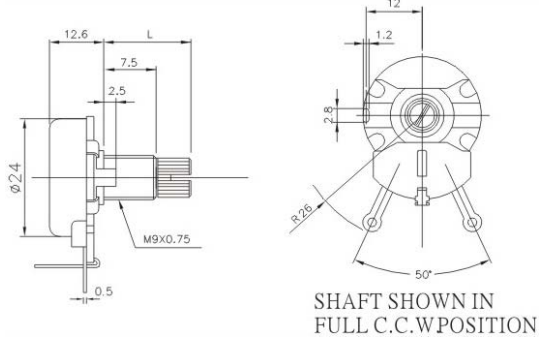
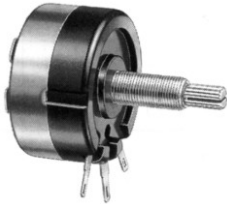
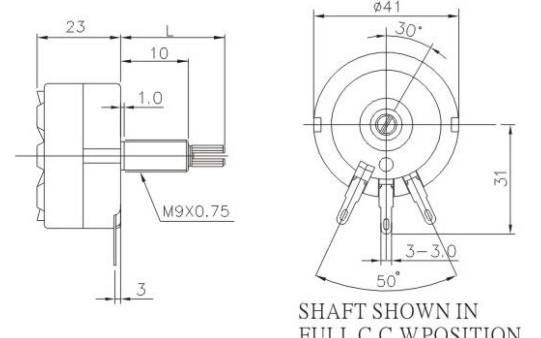


Art.-Nr.:		VW24F 24 mm
Drehbereich <i>rotation angle:</i>	300° ± 5 %	 <p>SHAFT SHOWN IN FULL C.C.W POSITION</p>
Drehmoment <i>rotation torque:</i>	30~300 gf.cm	
Belastbarkeit <i>rated wattage:</i>	5 W	
Achsanschlagfestigkeit <i>stopper strength:</i>	6 kgf.cm	



Art.-Nr.:		VW40F 40 mm
Drehbereich <i>rotation angle:</i>	300° ± 5 %	 <p>SHAFT SHOWN IN FULL C.C.W POSITION</p>
Drehmoment <i>rotation torque:</i>	70~400 gf.cm	
Belastbarkeit <i>rated wattage:</i>	15 W	
Achsanschlagfestigkeit <i>stopper strength:</i>	10 kgf.cm	