



# 9 mm Drehpotentiometer mit Metallwelle

## 9 mm rotary potentiometers with metal shaft

### Elektrische Daten / electrical data

Belastbarkeit / <i>rated wattage</i> :	lin. 0,05 W, andere / <i>other</i> 0,02 W
Grenzspannung / <i>rated voltage</i> :	50 V AC
Störung durch Drehung / <i>rotation noise</i> :	< 100 mV
Isolationswiderstand / <i>ins. resistance</i> :	> 100 MΩ at 250 V DC
Dielektrische Kraft / <i>dielectric strength</i> :	300 V AC / Minute
Tracking Fehler / <i>tracking error</i> :	Innerhalb / <i>within</i> 3 dB at -40 ~ 0 dB
Lebensdauer / <i>life cycle</i> :	15.000 Zyklen / <i>cycles</i>

### Schalter / *switch*

Kontaktwiderstand / <i>contact resistance</i> :	< 50 MΩ
Belastbarkeit Schalter / <i>switch rating</i> :	12 V DC, 3 A
Arbeitsbereich / <i>working angle</i> :	50 ° max.
Drehmoment / <i>working torque</i> :	500 gf.cm max.
Lebensdauer / <i>life cycle</i> :	10.000 Zyklen / <i>cycles</i>

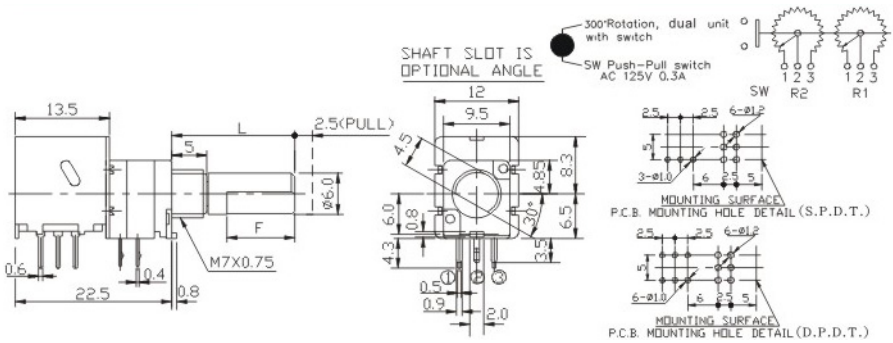
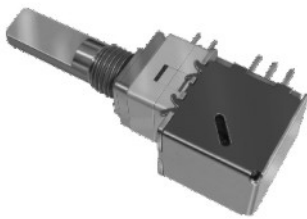
### Mechanische Daten / *mechanical data*

Drehbereich / <i>rotation angle</i> :	300° ± 5 %
Drehmoment / <i>rotation torque</i> :	20 ~ 250 gf.cm
Anschlagskraft / <i>shaft stop strength</i> :	4 kgf.cm/Min

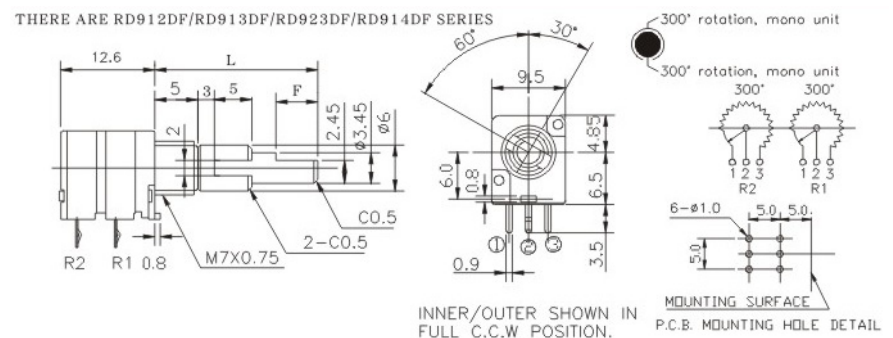
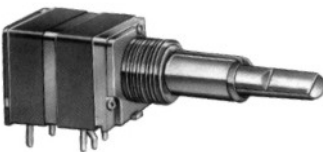
### Kontakte / *contacts*

SPCC, kalt gewalzter Stahl, vernickelt  
*SPCC, cold rolled carbon steel sheet, nickel plated*

**Art.-Nr.: RD902B21F-20 (S.P.D.T.) // RD902B22F-20 (D.P.D.T.)**

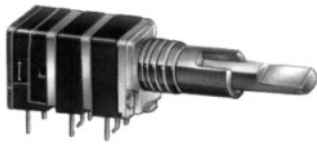


**Art.-Nr.: RD912DF-20**



# 9 mm Drehpotentiometer mit Metallwelle

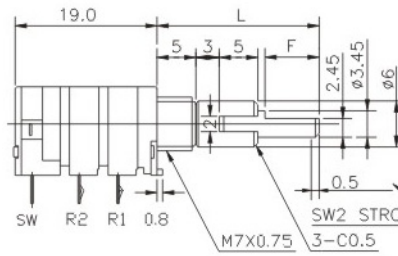
## 9 mm rotary potentiometers with metal shaft



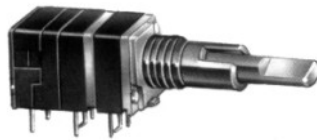
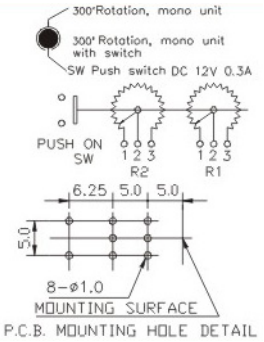
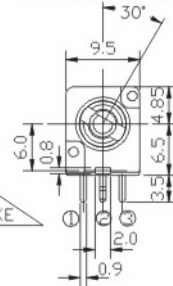
Art.-Nr.:

RD912DOPF-20

THERE ARE RD912DOPF/RD923DOPF SERIES



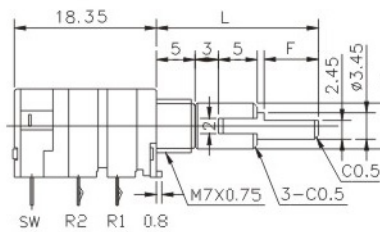
SHAFT SHOWN IN FULL C.C.W POSITION



Art.-Nr.:

RD912DSF-20

THERE ARE RD912DSF/RD923DSF SERIES



SHAFT SHOWN IN FULL C.C.W POSITION

