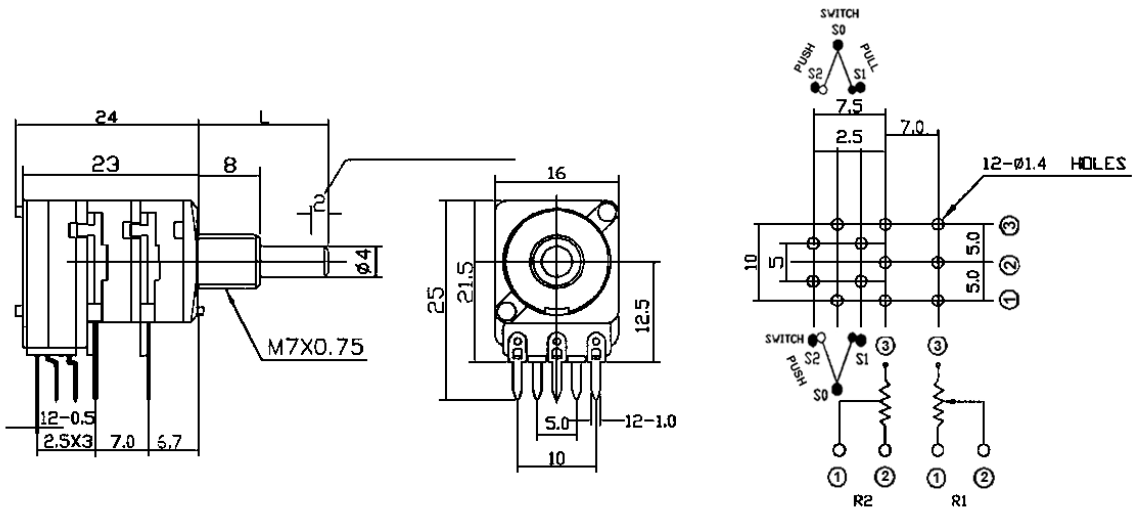


Ausführung / construction: Tandem KHUS / multi turn with switch

Welle / shaft: \varnothing 4 mm, L = 30 mm
 Buchse / bushing: M7 x 0,75
 Drehbereich / rotation angle: $270^\circ \pm 5\%$
 Belastbarkeit / rated wattage: lin. 0,2 W / log 0,05 W

ALPHASTAT 16 63256-024X2

Printausführung / for printed circuits (PC)
 Kontakte: SPCC, kalt gewalzter Stahl, vernickelt / Cold rolled steel sheets, nickel plated



	Standard 63256-02402/—			Mittenrast / center click 63256-02412/—			Rast 11 / 11 clicks 63256-02422/—			Rast 41 / 41 clicks 63256-02442/—		
	lin.	poslog	neglog	lin.	poslog	neglog	lin.	poslog	neglog	lin.	poslog	neglog
1 k	5992*			6032			6072			6112		
2 k		6005	6020		6045	6060		6085	6100		6125	6140
2,5 k	5993	6006		6033	6046		6073	6086		6113	6126	
5 k	5994*	6007	6022	6034	6047	6062	6074	6087	6102	6114	6127	6142
10 k	5995*	6008	6023	6035	6048	6063	6075	6088	6103	6115	6128	6143
25 k	5996*	6009		6036	6049		6076	6089		6116	6129	
50 k	5997*	6010	6025	6037	6050	6065	6077	6090	6105	6117	6130	6145
100 k	5998*	6011	6026	6038	6051	6066	6078	6091	6106	6118	6131	6146
250 k	5999	6012		6039	6052		6079	6092		6119	6132	
500 k	6000	6013		6040	6053		6080	6093		6120	6133	
1 M	6001	6014		6041	6054		6081	6094		6121	6134	

* lagermäßige Ausführungen (unverbindlich) \\ * in stock (non-binding)