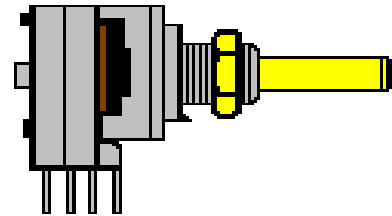




Entsprechend RoHS  
(EG2002/95/EC)



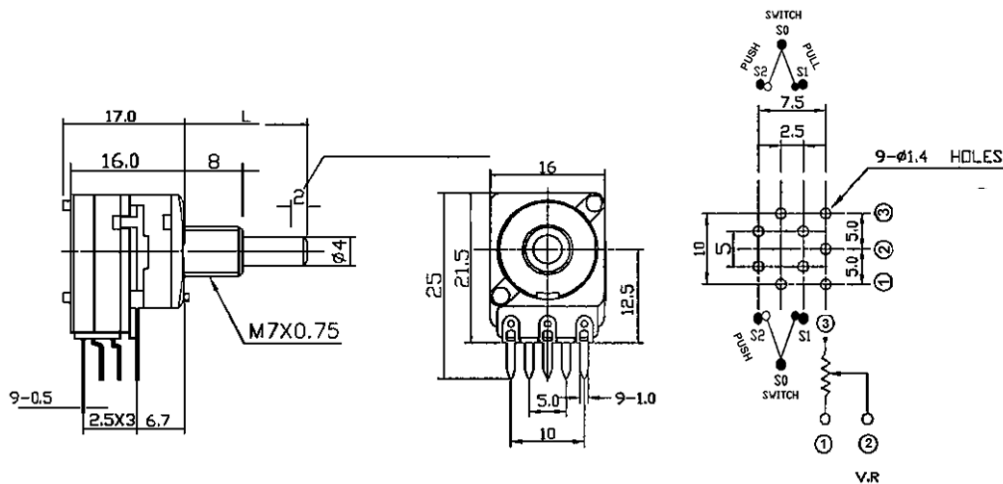
Ausführung / construction: Mono KHUS / single turn with switch

Welle / shaft:  $\varnothing$  4 mm, L = 30 mm  
 Buchse / bushing: M7 x 0,75  
 Drehbereich / rotation angle:  $270^\circ \pm 5\%$   
 Belastbarkeit / rated wattage: lin. 0,2 W / log 0,05 W

### ALPHASTAT 16 63250-014X2

Printausführung / for printed circuits (PC)

Kontakte: SPCC, kalt gewalzter Stahl, vernickelt / Cold rolled steel sheets, nickel plated



	Standard 63250-01402/—			Mittenrast / center click 63250-01412/—			Rast 11 / 11 clicks 63250-01422/—			Rast 41 / 41 clicks 63250-01442/—		
	lin.	poslog	neglog	lin.	poslog	neglog	lin.	poslog	neglog	lin.	poslog	neglog
<b>1 k</b>	5832*			5872			5912			5952		
<b>2 k</b>		5845	5860		5885			5925	5940		5965	5980
<b>2,5 k</b>	5833	5846		5873	5886		5913	5926		5953	5966	
<b>5 k</b>	5834*	5847	5862	5874*	5887		5914	5927	5942	5954	5967	5982
<b>10 k</b>	5835*	5848	5863	5875	5888		5915	5928	5943	5955	5968	5983
<b>25 k</b>	5836*	5849		5876*	5889		5916	5929		5956	5969	
<b>50 k</b>	5837*	5850	5865	5877	5890		5917	5930	5945	5957	5970	5985
<b>100 k</b>	5838*	5851	5866	5878	5891		5918	5931	5946	5958	5971	5986
<b>250 k</b>	5839	5852		5879	5892		5919	5932		5959	5972	
<b>500 k</b>	5840	5853		5880	5893		5920	5933		5960	5973	
<b>1 M</b>	5841	5854		5881	5894		5921	5934		5961	5974	

\* lagermäßige Ausführungen (unverbindlich) \\ \* in stock (non-binding)