

Ausführung / construction: Tandem mit Tragkäfig / multi turn with bracket

Welle / shaft: \varnothing 6 mm, L = 30 mm

Buchse / bushing: M10 x 0,75

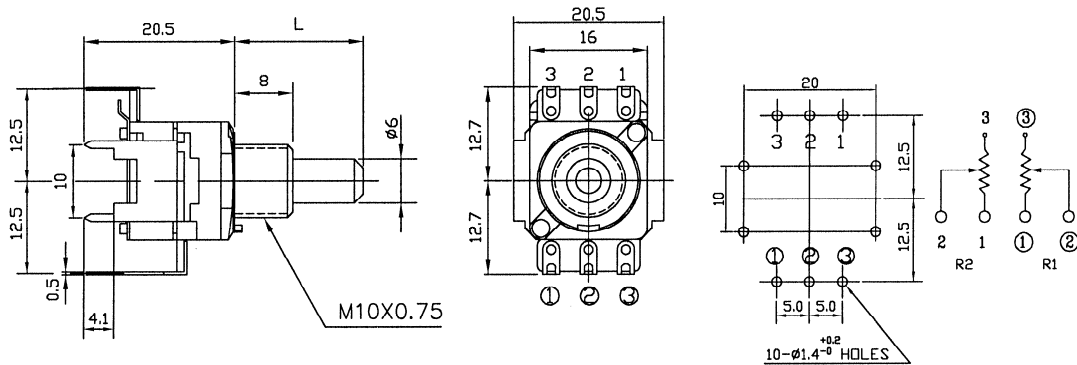
Drehbereich / rotation angle: $270^\circ \pm 5\%$

Belastbarkeit / rated wattage: lin. 0,2 W / log 0,05 W

Printausführung / for printed circuits (PC)

Kontakte: SPCC, kalt gewalzter Stahl, vernickelt / Cold rolled steel sheets, nickel plated

ALPHASTAT 16 63256-226XX



	Standard 63256-22600/—			Mittenrast / center click 63256-22610/—			Rast 11 / 11 clicks 63256-22620/—			Rast 41 / 41 clicks 63256-22640/—		
	lin.	poslog	neglog	lin.	poslog	neglog	lin.	poslog	neglog	lin.	poslog	neglog
1 k	4662			4702			4742			4782		
2 k		4675	4690		4715	4730		4755	4770		4795	4810
2,5 k	4663	4676		4703	4716		4743	4756		4783	4796	
5 k	4664	4677	4692	4704	4717	4732	4744	4757	4772	4784	4797	4812
10 k	4665*	4678	4693	4705	4718	4733	4745	4758	4773	4785	4798	4813
25 k	4666	4679		4706	4719		4746	4758		4786	4799	
50 k	4667	4680	4695	4707	4720	4735	4747	4759	4775	4787	4800	4815
100 k	4668	4681	4696	4708	4721	4736	4748	4760	4776	4788	4801	4816
250 k	4669	4682		4709	4722		4749	4761		4789	4802	
500 k	4670	4683		4710	4723		4750	4763		4790	4803	
1 M	4671	4684		4711	4724		4751	4764		4791	4804	

* lagermäßige Ausführungen (unverbindlich) \\ * in stock (non-binding)