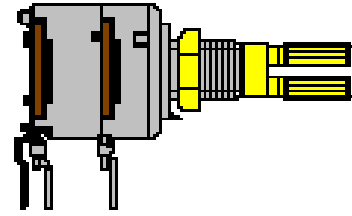




Entsprechend RoHS
(EG2002/95/EC)



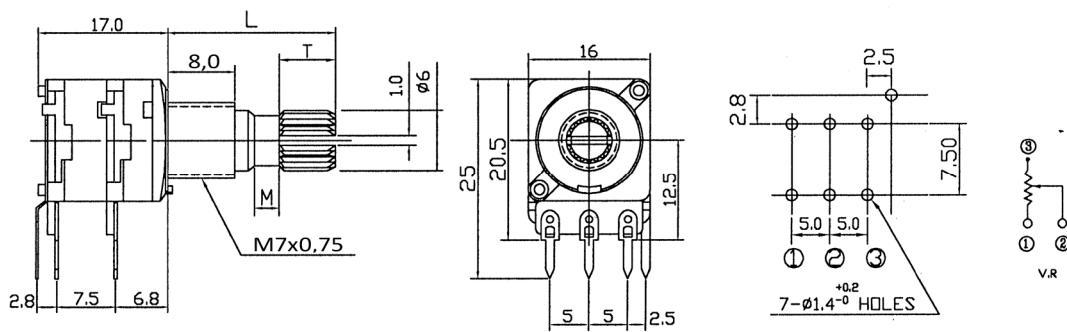
Ausführung / construction: Tandem / multi turn

Welle / shaft: \varnothing 6 mm, L = 15 mm
 Buchse / bushing: M7 x 0,75
 Drehbereich / rotation angle: $270^\circ \pm 5\%$
 Belastbarkeit / rated wattage: lin. 0,2 W / log 0,05 W

ALPHASTAT 16 63256-028XX

Printausführung / for printed circuits (PC)

Kontakte: SPCC, kalt gewalzter Stahl, vernickelt / Cold rolled steel sheets, nickel plated



	Standard 63256-02800/—			Mittenrast / center click 63256-02810/—			Rast 11 / 11 clicks 63256-02820/—			Rast 41 / 41 clicks 63256-02840/—		
	lin.	poslog	neglog	lin.	poslog	neglog	lin.	poslog	neglog	lin.	poslog	neglog
1 k	4322			4362			4402			4442		
2 k		4335	4350		4375	4390		4415	4430		4455	4470
2,5 k	4323	4336		4363	4376		4403	4416		4443	4456	
5 k	4324	4337	4352	4364	4377	4392	4404	4417	4432	4444	4457	4472
10 k	4325	4338	4353	4365	4378	4393	4405	4418	4433	4445	4458	4473
25 k	4326	4339		4366	4379		4406	4419		4446	4459	
50 k	4327	4340	4355	4367	4380	4395	4407	4420	4435	4447	4460	4475
100 k	4328	4341	4356	4368	4381	4396	4408	4421	4436	4448	4461	4476
250 k	4329	4342		4369	4382		4409	4422		4449	4462	
500 k	4330	4343		4370	4383		4410	4423		4450	4463	
1 M	4331	4344		4371	4384		4411	4424		4451	4464	

* lagermäßige Ausführungen (unverbindlich) \\ * in stock (non-binding)