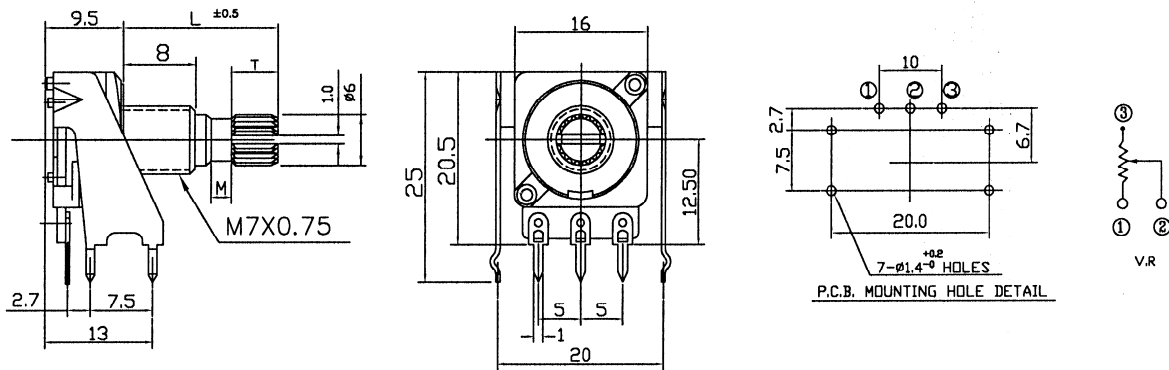


Ausführung / construction: Mono mit Tragkäfig / single turn with bracket
 Welle / shaft: \varnothing 6 mm / 18 Zähne, L = 15 mm
 Buchse / bushing: M7 x 0,75
 Drehbereich / rotation angle: $270^\circ \pm 5\%$
 Belastbarkeit / rated wattage: lin. 0,2 W / log 0,05 W

ALPHASTAT 16 63250-118XX

Printausführung / for printed circuits (PC)
 Kontakte: SPCC, kalt gewalzter Stahl, vernickelt / Cold rolled steel sheets, nickel plated



	Standard 63250-11800/—			Mittenrast / center click 63250-11810/—			Rast 11 / 11 clicks 63250-11820/—			Rast 41 / 41 clicks 63250-11840/—		
	lin.	poslog	neglog	lin.	poslog	neglog	lin.	poslog	neglog	lin.	poslog	neglog
1 k	2822			2862			2902			2842		
2 k		2835	2850		2875	2890		2915	2930		2955	2970
2,5 k	2823	2836		2863	2876		2903	2916		2943	2956	
5 k	2824	2837	2852	2864	2877	2892	2904	2917	2932	2944	2957	2972
10 k	2825	2838	2853	2865	2878	2893	2905	2918	2933	2945	2958	2973
25 k	2826	2839		2866	2879		2906	2919		2946	2959	
50 k	2827	2840	2855	2867	2880	2895	2907	2920	2935	2947	2960	2975
100 k	2828	2841	2856	2868	2881	2896	2908	2921	2936	2948	2961	2976
250 k	2829	2842		2869	2882		2909	2922		2949	2962	
500 k	2830	2843		2870	2883		2910	2923		2950	2963	
1 M	2831	2844		2871	2884		2911	2924		2951	2964	

* lagermäßige Ausführungen (unverbindlich) \\ * in stock (non-binding)